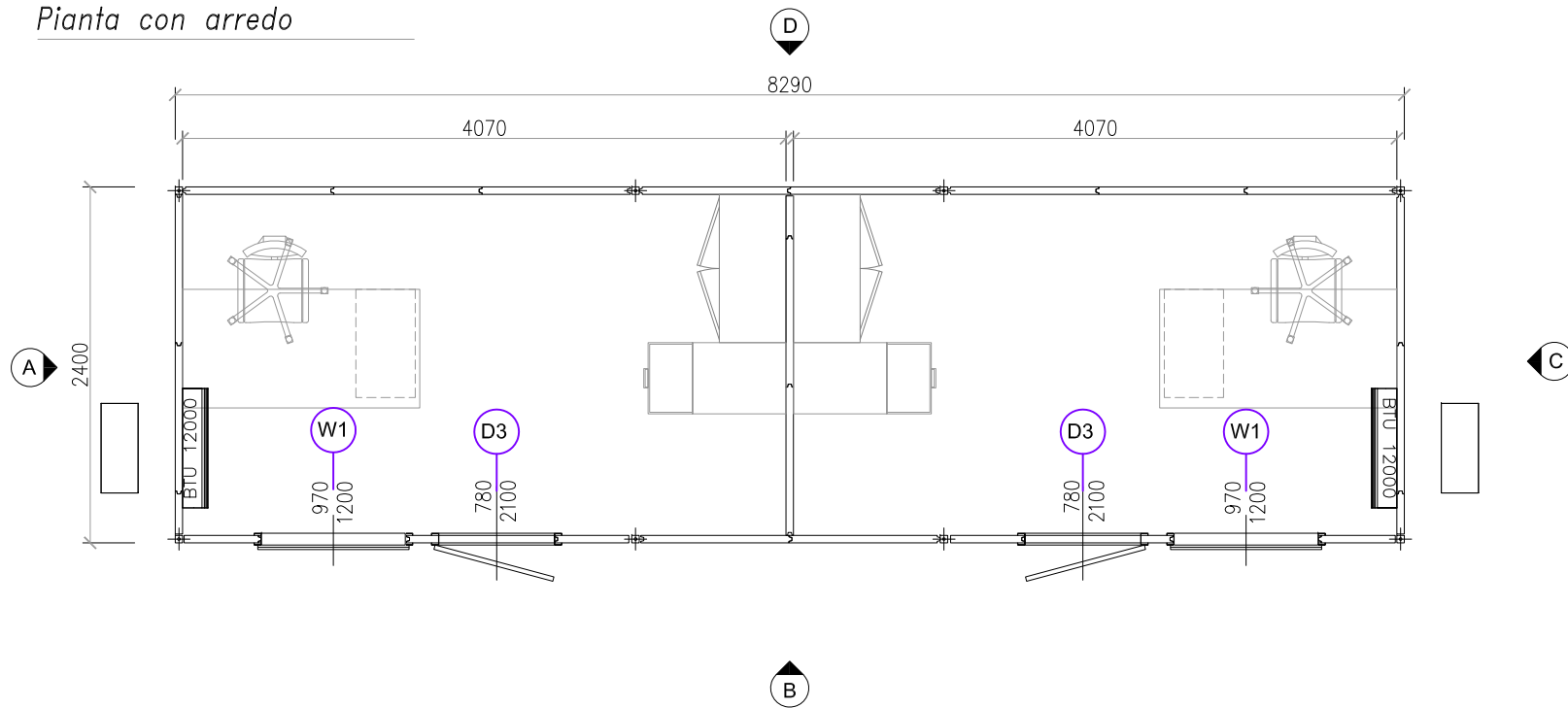
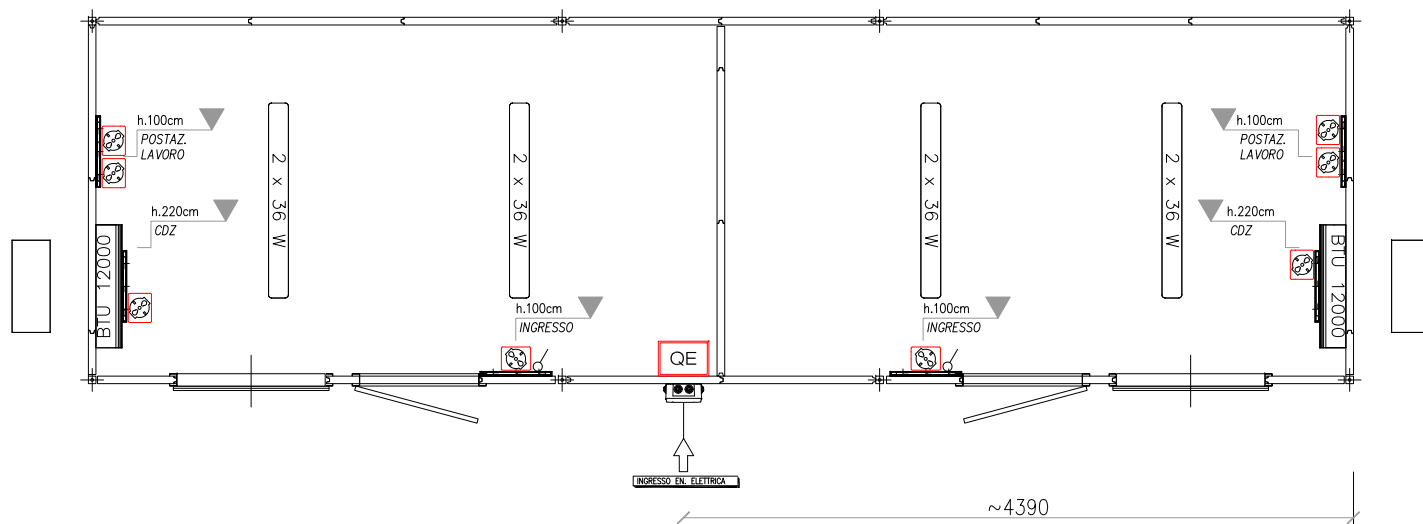


Pianta con arredo



Pianta con impianti



Dotazioni generali

TIPO	DESCRIZIONE	DOTAZIONI	QTÀ
W1	Fin. 970xh1200mm	Veneziana, zanzariera	2
D3	Porta est. cieca 780xh2100mm	-	2

Simboli connessioni

SIMBOLO	DESCRIZIONE
	Tubo scarico acque grigie/scure - raccordo dritto in PVC, non filettato
	Tubo adduzione acqua - raccordo dritto in ottone, filettato maschio
	Ingresso linea elettrica - cassetta esterna stagna in PVC con morsetteria

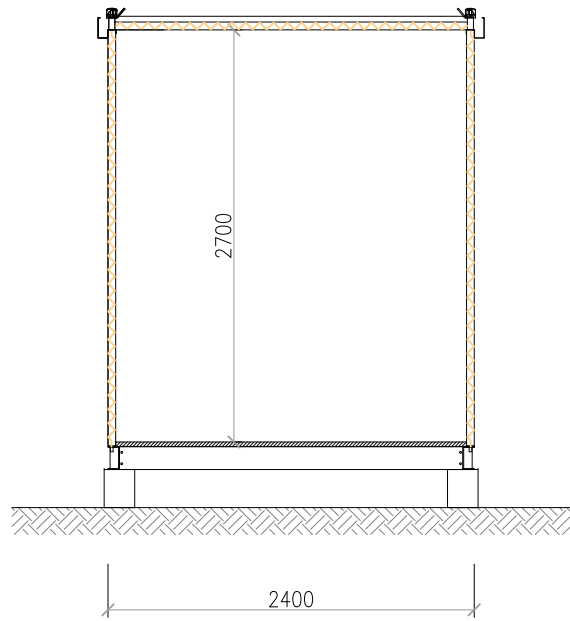
Dotazioni impiantistiche

Impianto elettrico

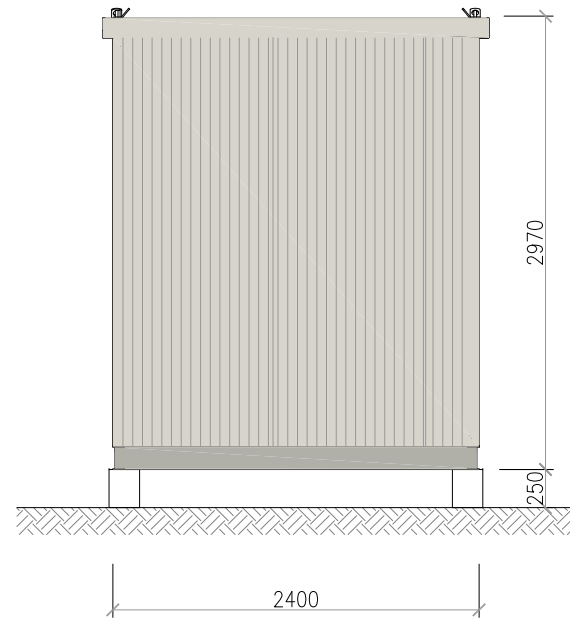
SIMBOLO	DESCRIZIONE	QTÀ
QE	Quadro elettrico a norme CEI	1
	Interruttore unipolare 10A	2
	Presca schuko 10/16A	6
	Plafoniera con luce fluorescente 2x36W	4
	Condizionatore split 12.000 BTU/h INVERTER	2

Rev.	Data	Dis/Aprr.
00	30/10/17	-.-.
01		
02		

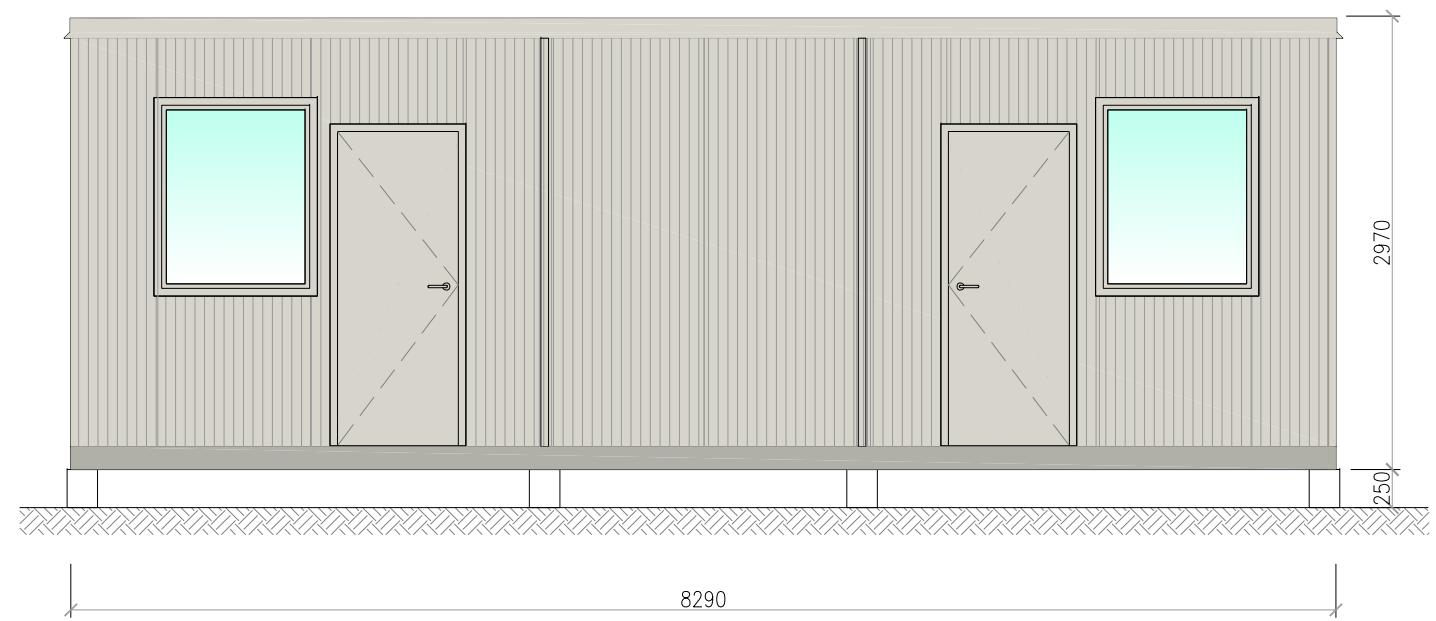
Sezione tipica



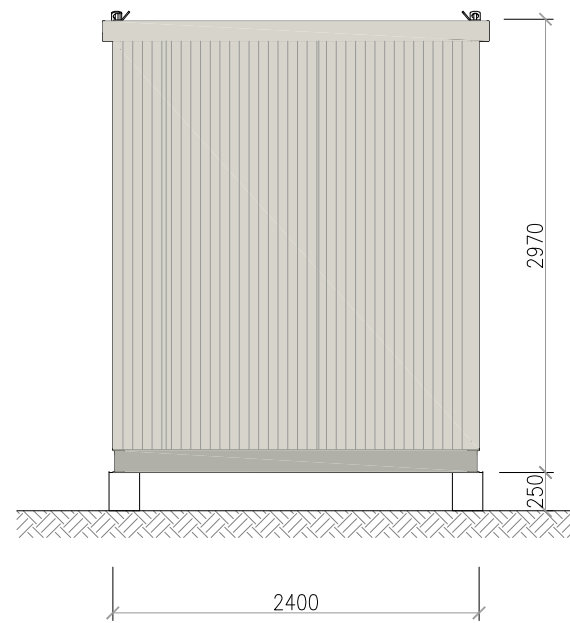
Prospetto A



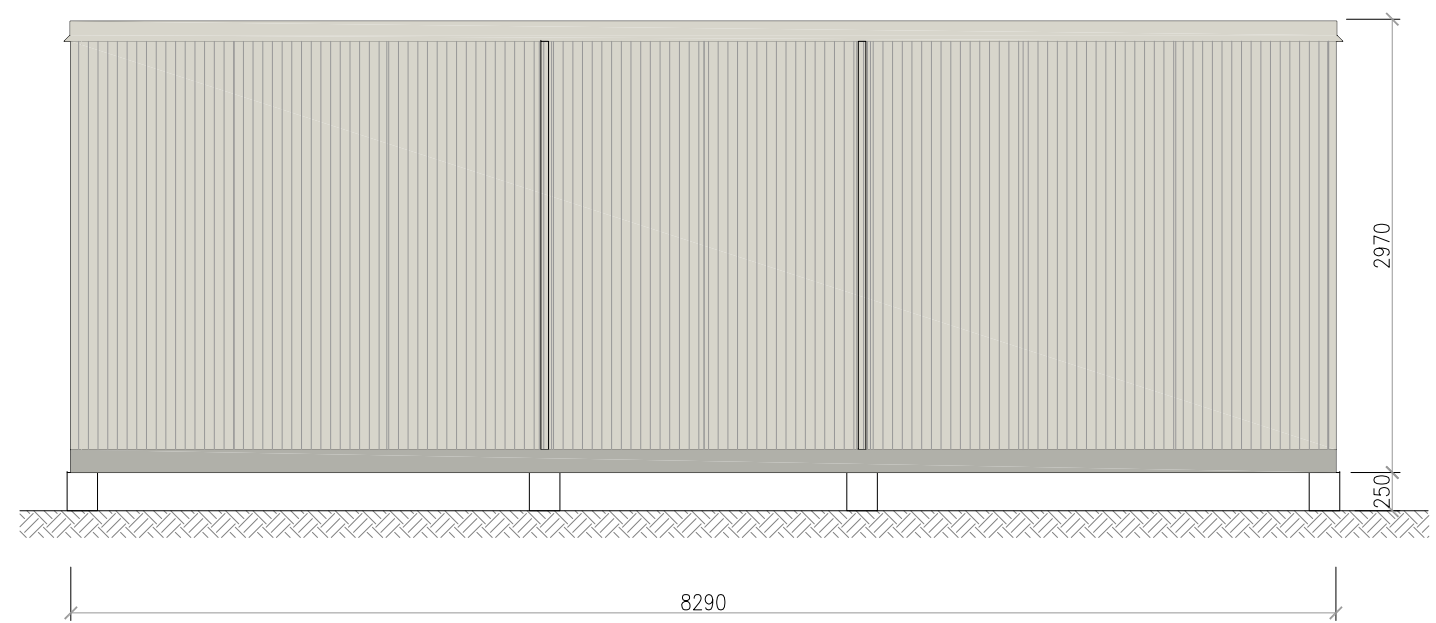
Prospetto B



Prospetto C



Prospetto D



Oggetto	N° 1 MODULO MOD."501" 2.40x8.29 mt	Rev.	Data	Dis/Aprr.
	Altezza interna (m) 2.70	00	30/10/17	-.-.
	Area totale (m²) 19.9	01		
USO	2 UFFICI DA 1 POSTAZIONE	02		
Disegno n.	IT-OF4 Foglio 3.COMPOSIZIONE	Scala	R.I.	
		1:50	---	

COMPOSIZIONE INVOLUCRO

- STRUTTURA**
- BASAMENTO: PROFILI PRESSOPIEGATI IN ACCIAIO ZINCATO
 - PILASTRI: TUBOLARI A SEZIONE QUADRATA
- PAVIMENTO**
- TRAFILATO IN POLIETILENE RIGENERATO sp.30mm
 - RIVESTIMENTO IN TELO PVC sp.1.3mm autoposante
- PARETI**
- PANNELLI SW CON ISOLAMENTO IN POLIURETANO (PUR) INIETTATO TRA DUE LAMIERE SP. 4/10, sp. 50mm
- TETTO**
- PANNELLI SW CON ISOLAMENTO IN POLIURETANO (PUR) INIETTATO TRA DUE LAMIERE SP. 4/10, FINITURA SUPERIORE GRECATA sp. 50+40mm
- FINESTRE**
- TELAIO FISSO E APRIBILE IN ALLUMINIO ANODIZZATO COLORE ARGENTO, APERTURA A SPORGERE. CONTROTELAIO IN ACCIAIO PREVERNICIATO COLORE BIANCO-GRIGIO.
 - SPECCHIATURA: VETROCAMERA 4/10/4mm (locali operativi) O VETRO SINGOLO FLOAT 4mm (servizi igienici)
 - DOTAZIONI: TENDA VENEZIANA (solo locali operativi) E ZANZARIERA (locali operativi e servizi igienici)
- PORTE ESTERNE**
- TELAIO FISSO E APRIBILE IN ALLUMINIO ANODIZZATO COLORE ARGENTO, APERTURA A 1 O 2 ANTE. CONTROTELAIO IN ACCIAIO PREVERNICIATO COLORE BIANCO-GRIGIO.
 - SPECCHIATURA: PANNELLO CIECO SW CON ISOLAMENTO IN POLIURETANO (PUR) INIETTATO TRA DUE LAMIERE SP. 4/10, sp.30mm OPPURE CON ANIMA IN POLISTIRENE.
- PORTE INTERNE**
- TELAIO FISSO E APRIBILE IN ALLUMINIO ANODIZZATO PREVERNICIATO COLORE BIANCO, APERTURA A 1 ANTA.
 - SPECCHIATURA: PANNELLO TAMBURATO CIECO SW CON ISOLAMENTO IN POLISTIRENE INIETTATO TRA DUE LAMIERE SP. 4/10, sp.30mm

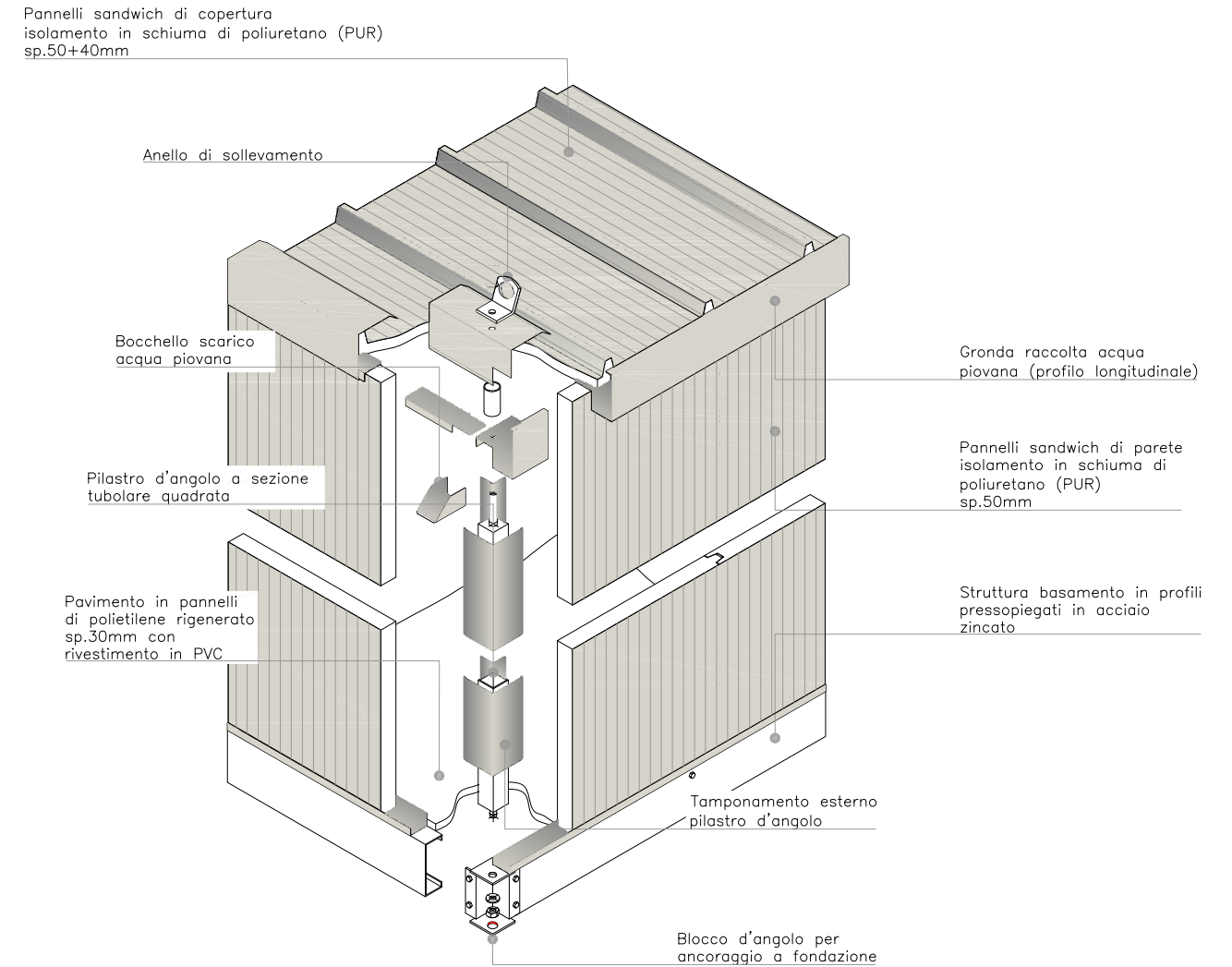
DOTAZIONI IMPIANTISTICHE

- IMP. ELETTRICO**
- QE A NORMA CEI
 - DISTRIBUZIONE A VISTA IN TUBI DI PVC AUTOESTINGUENTE
 - PRESE 10/16A SCHUKO
 - INTERRUTTORI UNIPOLARI 10A
- QUANTITÀ E POSIZIONE ELEMENTI COME RIPORTATO A DISEGNO.
- IMP. CONDIZION.**
- CONDIZIONATORI MONOSPLIT, FUNZIONAMENTO CALDO/FREDDO CON POMPA DI CALORE, TECNOLOGIA INVERTER
 - UNITÀ INTERNA FISSATA A PARETE SOPRA FINESTRA, UNITÀ ESTERNA STAFFATA A PARETE CON SUPPORTI METALLICI
 - TUBAZIONI IN RAME
 - GUAINA IN PVC SCARICO CONDENSA Ø16MM
- QUANTITÀ E POSIZIONE ELEMENTI COME RIPORTATO A DISEGNO.

ARREDO E ACCESSORI

ARREDO ESCLUSO DALLA FORNITURA DI BASE. DISPONIBILE OPZIONALMENTE SU RICHIESTA.

Spaccato assonometrico e composizione involucro



CARICHI DI PROGETTO

IL MODULO PREFABBRICATO È STATO DIMENSIONATO PER SOPPORTARE I SEGUENTI CARICHI DI PROGETTO:

- PAVIMENTO** • CARICO DISTRIBUITO MAX 250KG/MQ
COPERTURA • CARICO DISTRIBUITO MAX 150KG/MQ
PARETE • AZIONE VENTO MAX 100KM/H

QUALORA VI FOSSE RICHIESTA DI SOPPORTARE CARICHI MAGGIORI, IL NS UFFICIO TECNICO PRODURRÀ UN PROGETTO DEDICATO.

FONDAZIONI

L'INGEGNERIA E LA REALIZZAZIONE DELLE FONDAZIONI È A CARICO DEL CLIENTE SULLA BASE DELLE INDICAZIONI FORNITE DA EDILSIDER.

FONDAZIONE TIPICA
 PLINTI IN CLS DIM.250x250xh250 MIN. RCK 25/30.
 SI PRESCRIVE SQUADRATURA E LIVELLATURA DEI PLINTI ONDE OTTENERE UN ALLINEAMENTO OTTIMALE E CORRETTA APERTURA DEI SERRAMENTI.

ANCORAGGI A FONDAZIONE

AI 4 PLINTI ANGOLI, CON TASSELLI MECCANICI M12.

SCHEMA PLINTI

